

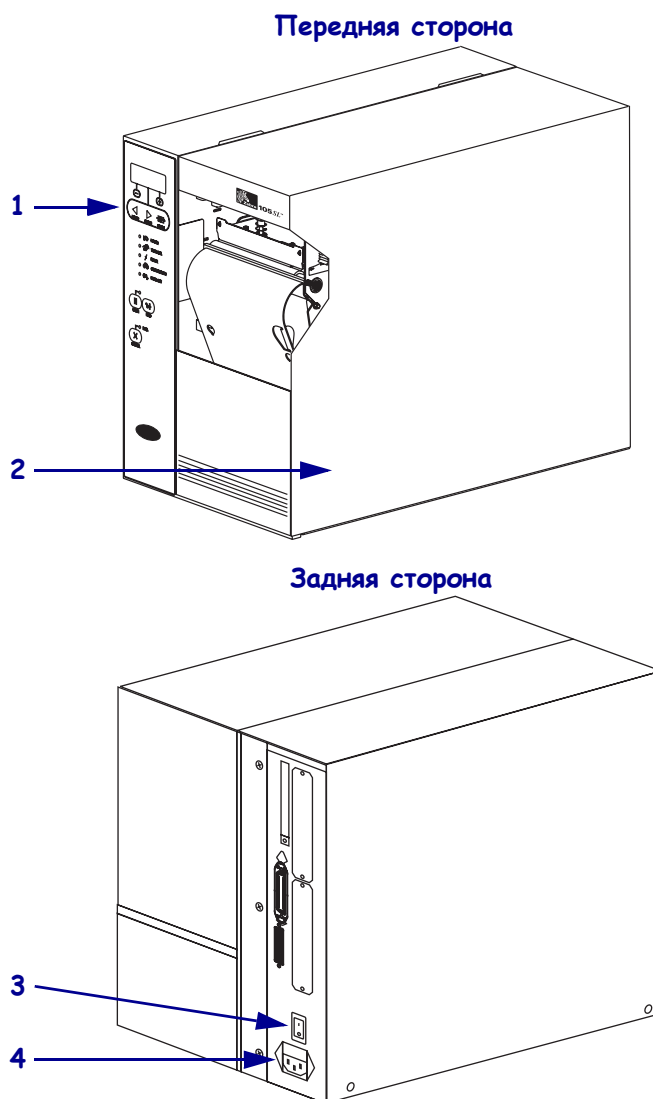


105SL Краткое руководство

В данном руководстве описываются операции, регулярно выполняемые при работе с принтером. Более подробную информацию см. в *Руководстве пользователя*.

Внешний вид

Рис. 1 • Внешний вид Принтер

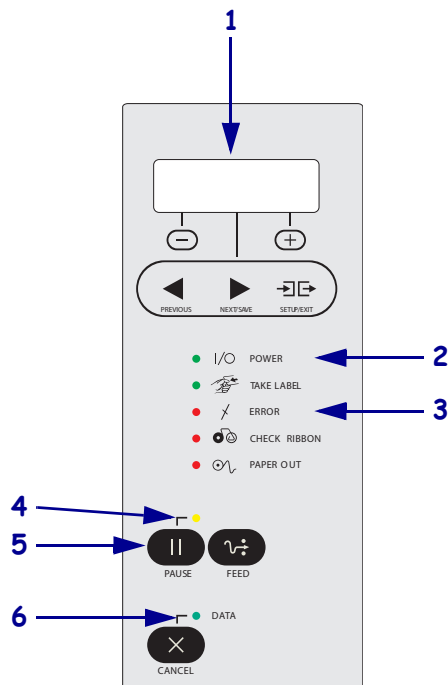


1	Панель управления
2	Дверца для загрузки носителя
3	Выключатель питания (O = Выкл., I = Вкл.)
4	Разъем подключения электропитания

Панель управления

Панель управления (Рис. 2) сообщает о принтерах выполняемых действиях и используется для управления основными принтер операциями.

Рис. 2 • Панель управления

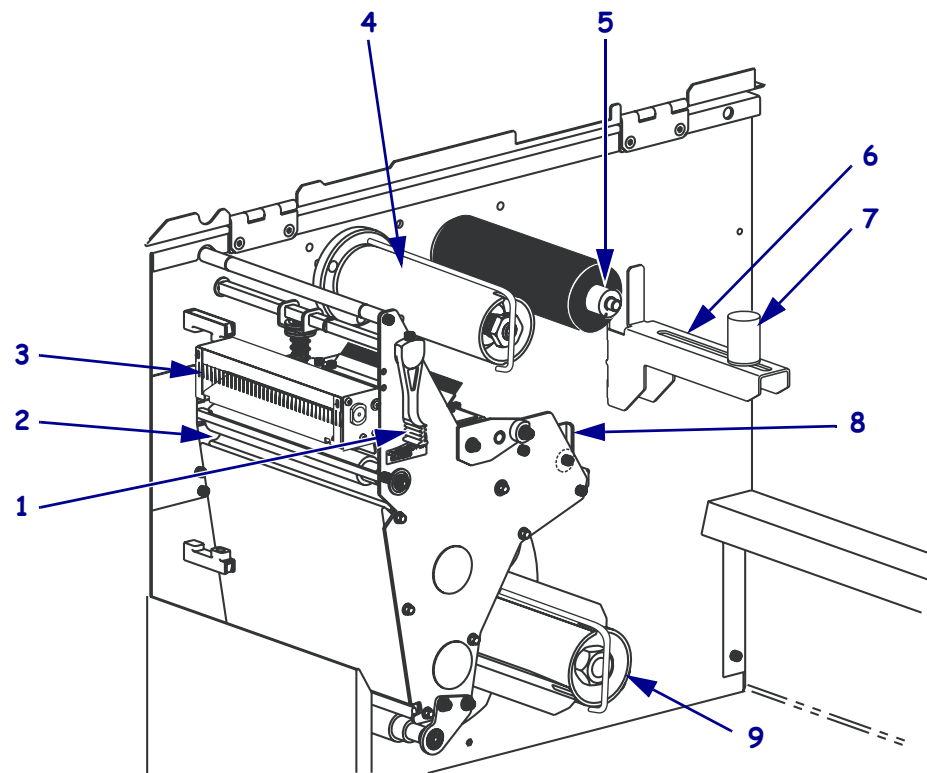


1	ЖКИ	Сообщает о выполняемых действиях.
2	Индикатор питания	Горит, когда принтер включен.
3	Индикатор ошибки	Мигает, если требуется вмешательство пользователя.
4	Индикатор приостановки	Включен, если работа приостановлена.
5	Кнопка ПАУЗА	Нажатие кнопки ПАУЗА позволяет приостановить или продолжить работу принтера.
6	Индикатор данных	Быстро мигает, когда принтер получает данные.

Компоненты принтера

На Рис. 3 показаны компоненты, находящиеся в принтере внутри отсека носителя. В зависимости от используемой конфигурации содержимое отсека может незначительно отличаться от показанного на рисунке.

Рис. 3 • Компоненты принтера

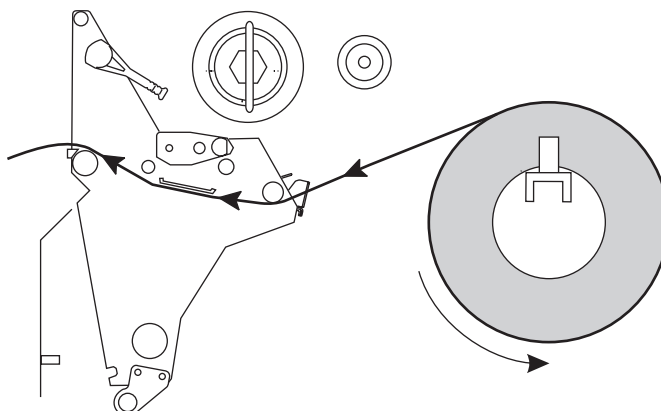


1	Рычаг для открывания головки	6	Кронштейн носителя
2	Валик	7	Направляющая подачи носителя
3	Резак (дополнительный)	8	Внешняя направляющая носителя
4	Приемный шпindel ленты	9	Шпindel перемотки (дополнительный)
5	Шпindel подачи ленты		

Загрузка носителя

В данном разделе содержатся инструкции по установке рулонного носителя для работы в отрывном режиме (Рис. 4). Инструкции по установке фальцованного носителя, а также инструкции по установке носителя для работы в других режимах см. в *Руководстве пользователя*.

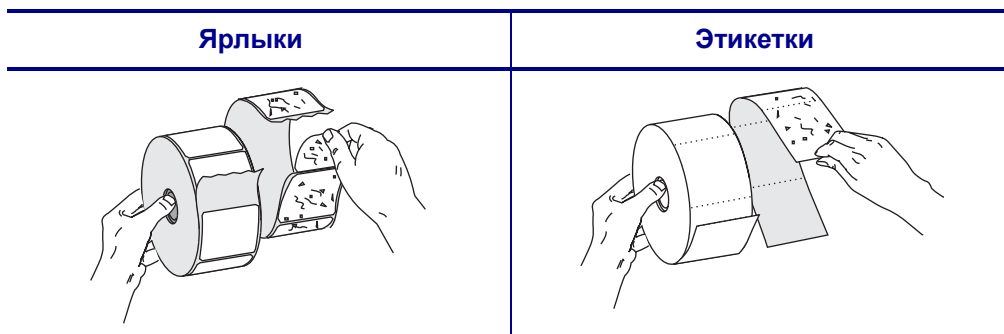
Рис. 4 • Путь прохождения носителя в отрывном режиме



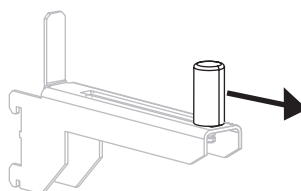
Внимание! • При установке носителя или ленты следует снять с руки все украшения, которыми можно задеть печатающую головку и другие детали принтера.

Чтобы установить рулонный носитель для работы в отрывном режиме, выполните следующие действия.

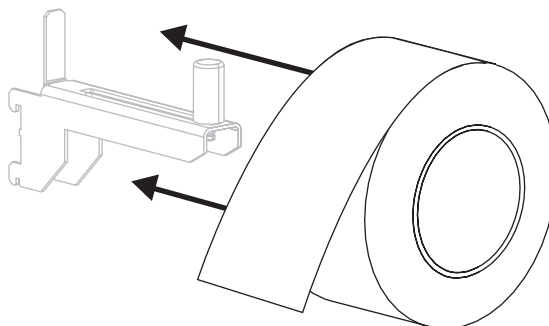
1. Полностью удалите все ярлыки и наклейки, которые загрязнены, наклеены или прикреплены липкой лентой.



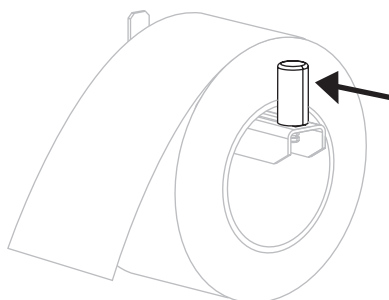
2. Вытащите до упора направляющую подачи носителя.



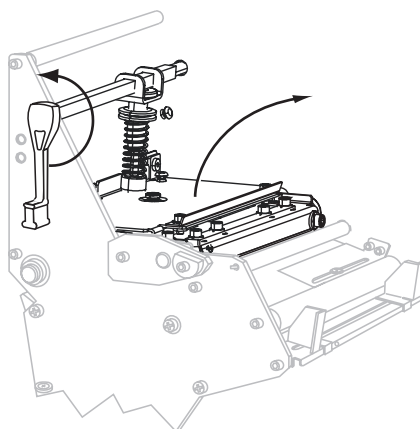
3. Поместите рулон носителя на кронштейн. Нажмите на рулон и продвиньте его до упора.



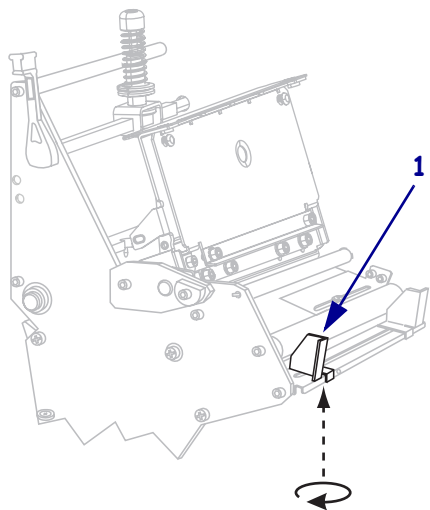
4. Передвиньте направляющую подачи носителя так, чтобы она только слегка касалась края рулона.



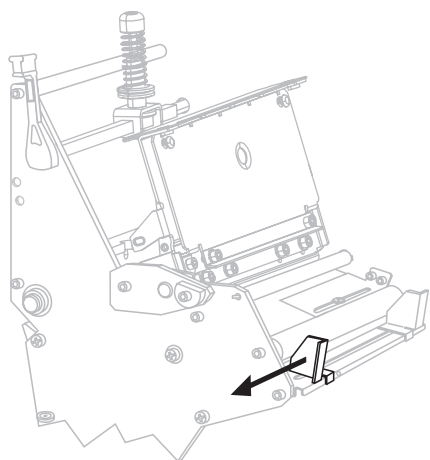
5. Откройте печатающую головку, повернув рычаг для открывания головки против часовой стрелки.



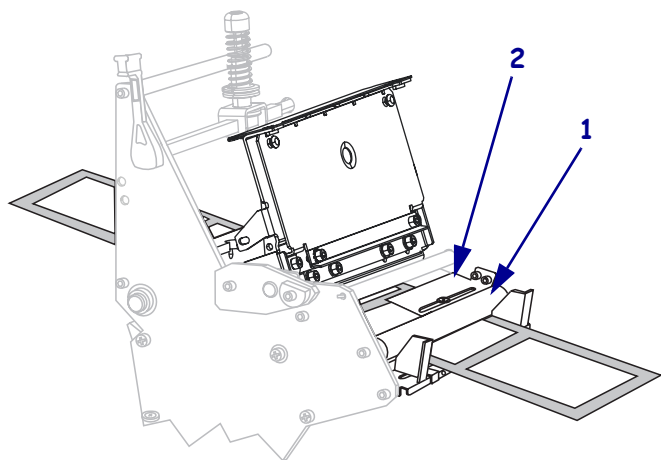
6. Ослабьте винт (он не виден под этим углом), расположенный на дне внешней направляющей носителя (1).



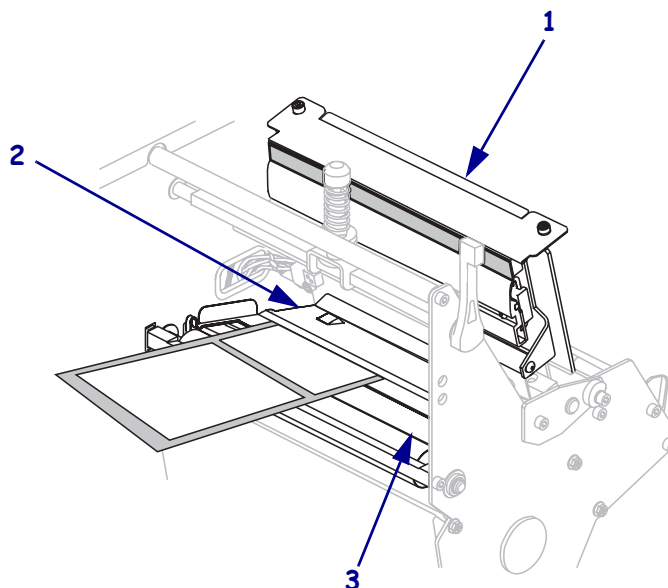
7. Полностью вытащите внешнюю направляющую носителя.



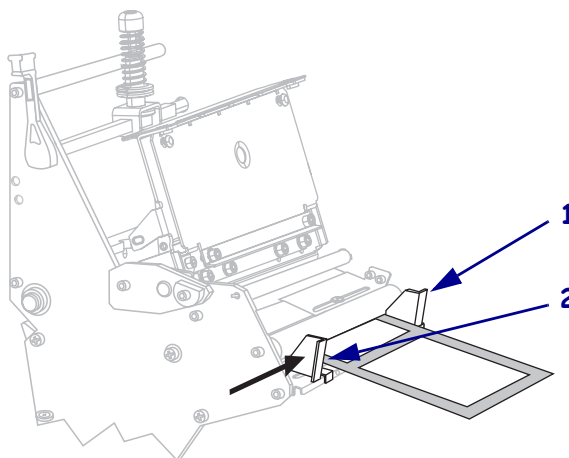
8. Пропустите носитель под нижний ролик (1) и верхний датчик носителя (2).



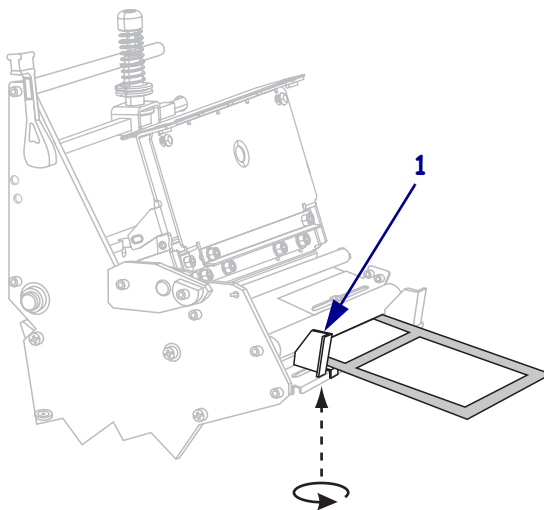
9. Продвиньте носитель, пока он не пройдет под печатающей головкой (1), под держателем (2), а затем через валик (3).



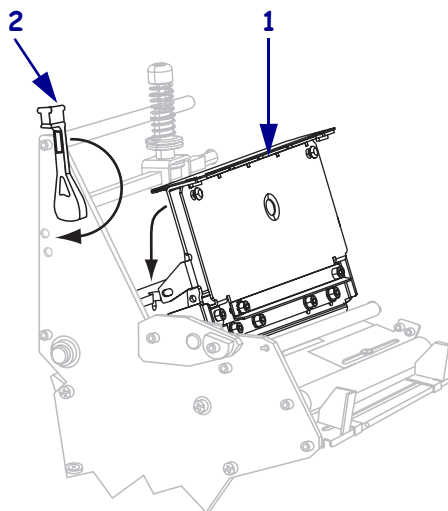
10. Выровняйте носитель с внутренней направляющей носителя (1). Передвиньте внешнюю направляющую носителя (2), чтобы она только слегка касалась края носителя.



11. Затяните винт (он не виден под этим углом), расположенный на дне внешней направляющей носителя (1).



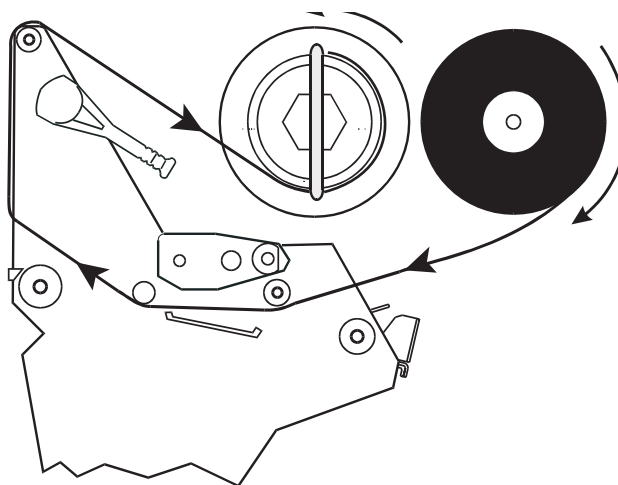
12. Нажмите на печатающую головку (1), а затем поверните рычаг открывания головки по часовой стрелке до фиксации (2).



Загрузка ленты

Для уменьшения износа головки следует всегда применять ленту, ширина которой больше ширины носителя. Лента должна иметь покрытие снаружи. Для выполнения прямой термопечати не устанавливайте ленту в принтер.

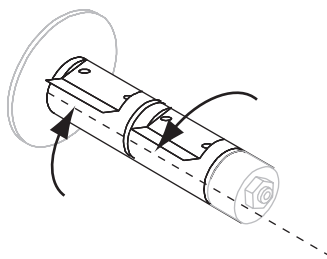
Рис. 5 • Путь прохождения ленты



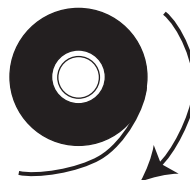
Внимание! • При установке носителя или ленты следует снять с руки все украшения, которыми можно задеть печатающую головку и другие детали принтера.

Для установки ленты выполните следующие действия.

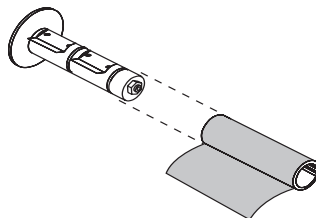
1. Выровняйте сегменты подающего шпинделя ленты.



2. Установите ленту, чтобы свободный конец был ориентирован по часовой стрелке.

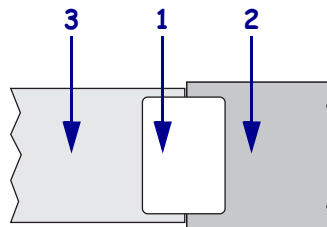


3. Наденьте рулон ленты на шпindel подачи ленты и продвиньте к задней части шпинделя до упора.

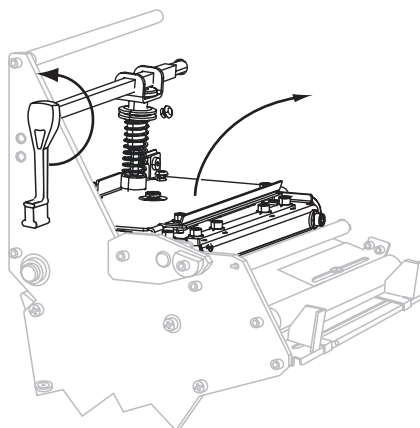


4. Направляющая ленты позволяет легко загружать и вынимать ленту. Не прикреплена ли на конце рулона ленты бумага или что-то еще, что могло бы служить в качестве ее направляющей?

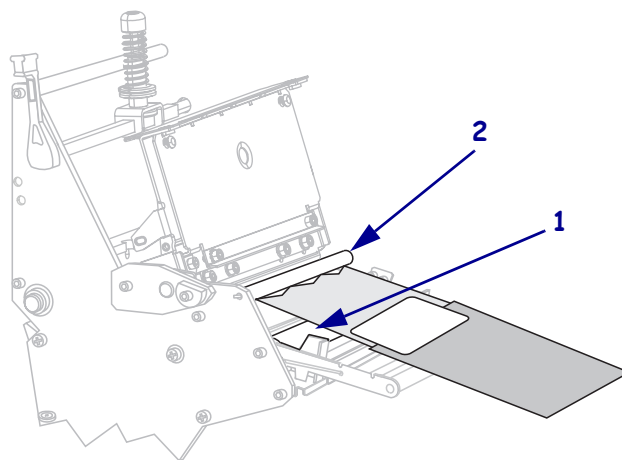
Если это так	Необходимые действия
Да	Перейдите к следующему действию.
Нет	<p>a. Оторвите от рулона полосу носителя (наклейку или подложку) длиной около 612 дюйма (150305 мм).</p> <p>b. Отклейте наклейку от полосы носителя.</p> <p>c. Используйте наклейку (1), чтобы прикрепить конец ленты (2) к полоске носителя (3). Полоска носителя будет служить направляющей.</p>



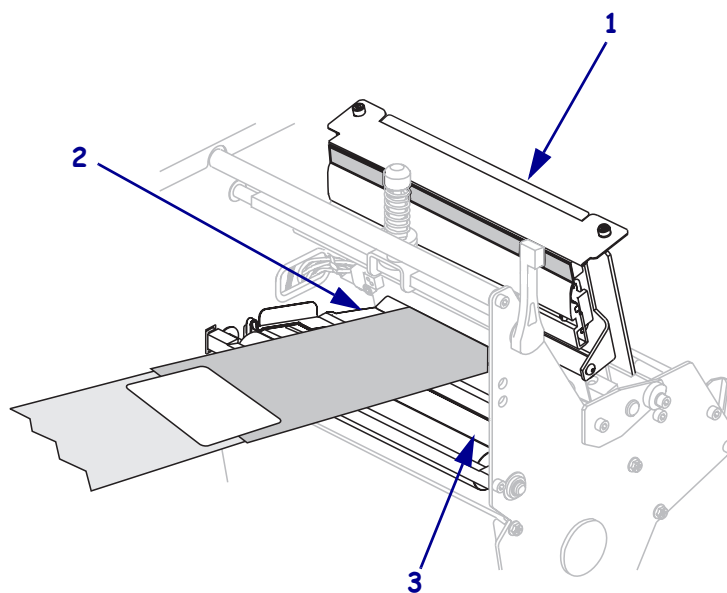
5. Откройте печатающую головку, повернув рычаг для открывания головки против часовой стрелки.



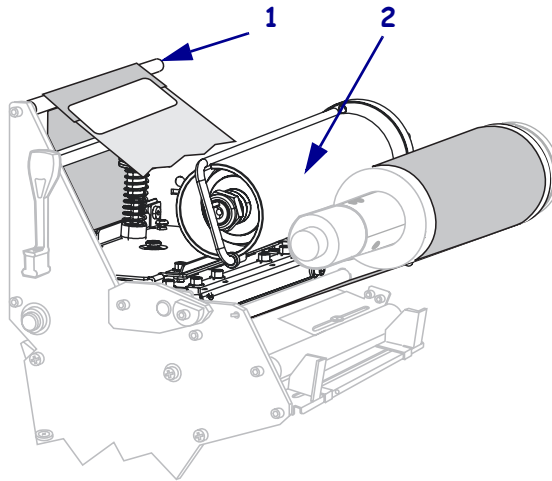
6. Пропустите направляющую ленты и прикрепленную к ней ленту через нижний ролик (1), а затем под верхний ролик (2).



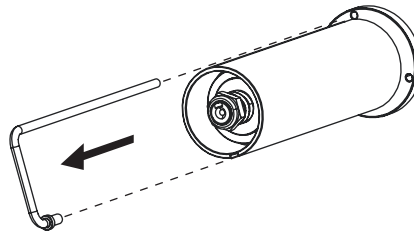
7. Продвиньте носитель, пока он не пройдет под печатающей головкой (1) через держатель (2), а затем через валик (3).



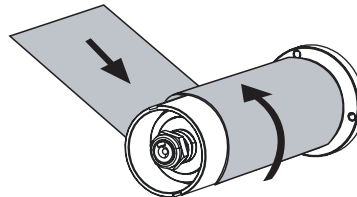
8. Перетащите направляющую ленты через верхний валик ленты (1) в сторону приемного шпинделя ленты (2).



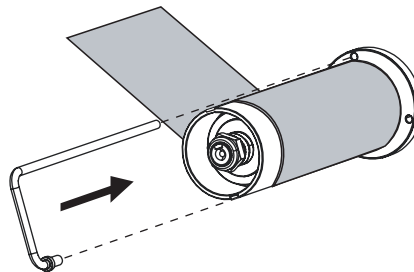
9. Снимите крюк с приемного шпинделя ленты.



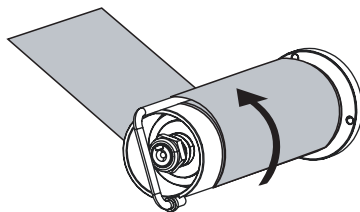
10. Обмотайте направляющую ленты и прикрепленную к ней ленту против часовой стрелки вокруг приемного шпинделя ленты.



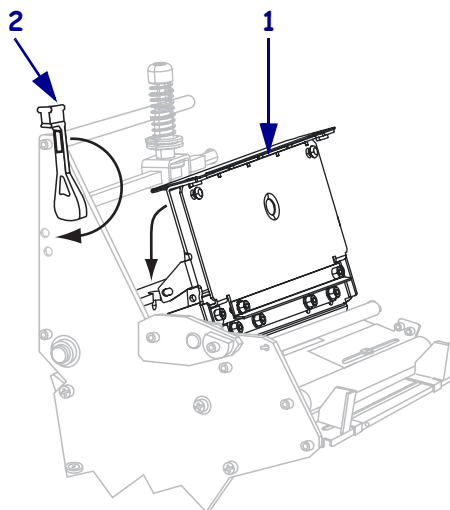
11. Установите на место крюк. Короткий конец крюка вставляется в паз на приемном шпинделе ленты. Длинный конец крюка вставляется в выемку на противоположной стороне паза.



12. Поверните шпиндель против часовой стрелки несколько раз, чтобы намотать ленту на крюк без провисания.



13. Нажмите на печатающую головку (1), а затем поверните рычаг открывания головки по часовой стрелке до фиксации (2).

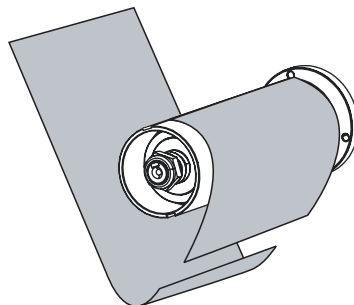


Снятие использованной ленты

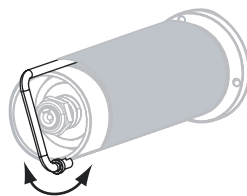
Удаляйте использованную ленту с приемного шпинделя при каждой замене рулона ленты.

Чтобы снять ленту, выполните следующие действия.

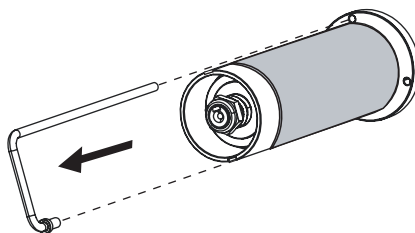
1. Если лента не закончилась, отрежьте ее или оторвите перед приемным шпинделем.



2. Потяните крюк, пока он не выйдет из выемки на приемном шпинделе ленты. Перемещайте крюк вперед и назад, пока не освободите ленту.



3. Снимите освобожденный крюк с приемного шпинделя ленты.



4. Снимите использованную ленту с приемного шпинделя ленты и выбросьте.

